

HORI Force Feedback Truck Control System
pro počítač se systémem Windows®

Návod k obsluze

Děkujeme, že jste si zakoupili tento výrobek. Než jej začnete používat, přečtěte si prosím důkladně všechny pokyny. Po přečtení uchovejte návod pro případné budoucí použití.

Obsah

Stručná příručka	2	Pokyny k montáži jednotky řízení a řadicí páky	8 - 10
Varování	3 - 4	▶ Jak upevnit na stůl	
Obsah	5	▶ Pedály	
Platforma	5	▶ Jak namontovat na stojan závodního kola	
Rozvržení a funkce	6 - 7	Připojení	11
▶ Jednotka řízení / Pedály		Přepnutí Režimu	12
▶ Řadicí páka		Aplikace [HORI Device Manager Vol.2]	13
		Specifikace	13



◀ Kompatibilní software

<https://hori.co.uk/hpc-044U/compatibility/>



Před použitím tohoto výrobku nezapomeňte do svého počítače nainstalovat nejnovější vyhrazený ovladač.
<https://hori.co.uk/hpc-044U/app/>

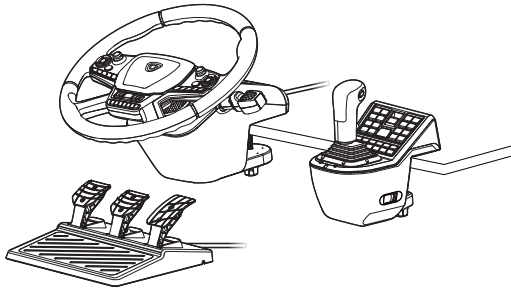


Stručná příručka

Před použitím tohoto výrobku nezapomeňte do svého počítače nainstalovat nejnovější vyhrazený ovladač.
<https://hori.co.uk/hpc-044U/app/>



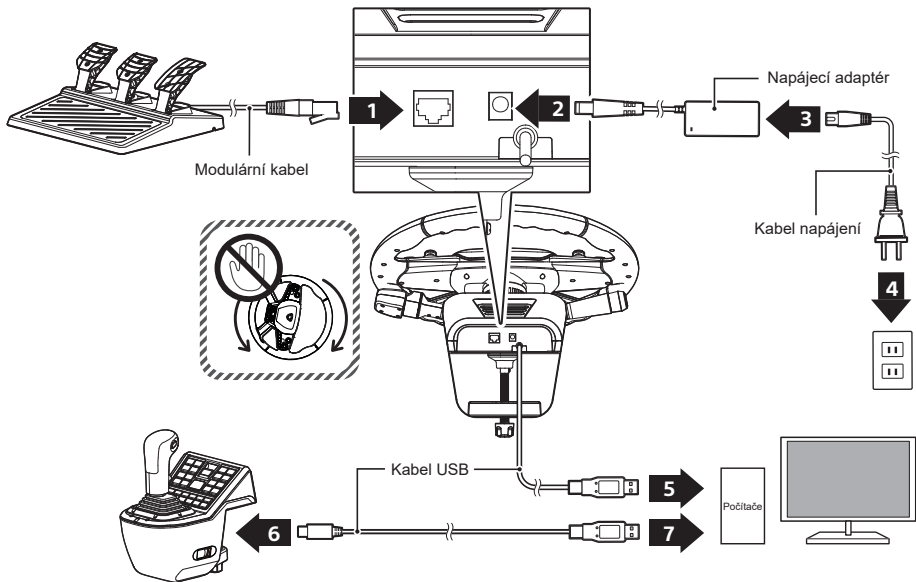
1 Namontujte jednotku řízení, jednotku řadicí páky a pedál na rovný a stabilní povrch.



Jak připevnit ke stolu
⇒ p.8 - 9

Jak namontovat na stojan závodního kola
⇒ p.10

2 Odpovídajícím způsobem připojte všechny kabely.



Připojení
⇒ p.11



Varování

Pečlivě si přečtěte následující informace.

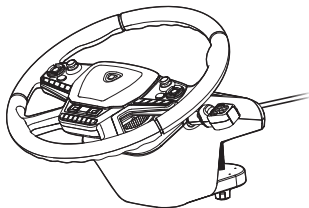
- Používejte výhradně přiložený napájecí adaptér a napájecí kabel.
- Nepřipojujte napájecí adaptér a kabel napájení do zástrčky s nesprávným napětím.
- Napájecí adaptér ani kabel napájení nepoužívejte, pokud je poškozený, rozedřený nebo roztržený.
- Napájecí adaptér a kabel napájení zasuňte do zásuvky na doraz.
- Když se produkt nepoužívá, odpojte napájecí adaptér a kabel napájení ze zásuvky.
- Neblokujte vzduchové větrací otvory jednotky volantu.
- Udržujte volant alespoň 10 cm (4 palce) od zdi.
- Zabraňte přístupu prachu do vzduchových větracích otvorů jednotky volantu.
- Nehrajte příliš dlouho a pokuste se mít po každé hodině hraní 10–15 minut přestávku.
- Pokud máte pocit únavy nebo otoku rukou, zápěstí, nohou nebo jiných částí těla, přestaňte hrát a udělejte si několik hodin přestávku. Pokud příznaky nezmizí, přestaňte hrát a obraťte se na lékaře.
- Udržujte při hře prsty mimo pedály.
- Nedávejte ruce při hře do blízkosti otočné základny volantu.

Rodiče / opatrovníci:

Pečlivě si přečtěte následující informace.

- Tento produkt obsahuje malé části. Udržujte ho mimo dosah dětí mladších 3 let.
- Udržujte produkt mimo dosah malých dětí a nemluvnát. V případě spolknutí malých částí ihned vyhledejte lékařskou pomoc.
- Dlouhý kabel. Riziko uškrcení.
- Udržujte produkt mimo prašná a vlhká místa.
- Pokud je produkt poškozený nebo upravený, nepoužívejte ho.
- Nedopustěte, aby došlo k namočení produktu. Mohlo by dojít ke vzniku požáru, úrazu elektrickým proudem nebo poruše.
- Nedotýkejte se mokřýma rukama. Mohlo by dojít k úrazu elektrickým proudem.
- Pokud se blíží bouře s blesky, produkt nepoužívejte. Zabráníte tak potenciálnímu vzniku požáru, úrazu elektrickým proudem nebo poruše.
- Nedopustěte, aby došlo k namočení produktu. Mohlo by dojít ke vzniku požáru, úrazu elektrickým proudem nebo poruše.
- Nepokládejte produkt do blízkosti zdrojů tepla ani ho delší dobu nenechávejte na přímém slunci. Přehřátí může způsobit poruchu.
- Tento produkt nepoužívejte s rozbočovačem USB ani prodlužovačkou. Produkt nemusí správně fungovat.
- Nevkládejte USB zástrčku do zásuvek.
- Nedotýkejte se kovových částí USB.
- Nevytvíkejte na produkt velký tlak a nevystavujte ho silným nárazům.
- Za kabel produktu netahejte ani ho neohýbejte.
- Výrobek nerozebírejte, neopravujte ani se jej nepokoušejte opravovat.
- Pokud je výrobek třeba vyčistit, použijte pouze suchý měkký hadřík. Nepoužívejte chemické prostředky jako benzen nebo rozpouštědla.
- Balení je třeba uchovat, protože obsahuje důležité informace.
- Uchovejte si tento návod k použití pro budoucí příležitost.
- Normální fungování produktu může být narušeno silnou elektromagnetickou interferencí. Pokud k ní dochází, je možné obnovit normální provoz prostým restartováním produktu v souladu s pokyny v návodu k obsluze (Připojení). V případě, že se funkčnost neobnoví, použijte produkt v místě, kde nedochází k elektromagnetické interferenci.
- Výrobek nepoužívejte k jiným než zamýšleným účelům. Nejsme odpovědní za žádné nehody či škody vzniklé jiným než zamýšleným použitím výrobku.

Obsah



Jednotka řízení × 1



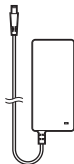
Řadičí páka × 1



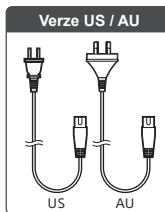
Pedály × 1



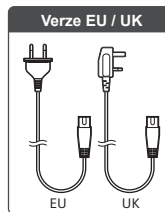
Kabel USB
(USB-A na USB-C™) × 1



Napájecí adaptér × 1

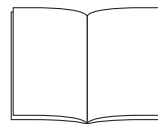


US AU



EU UK

Kabel napájení (2 typy) × 2



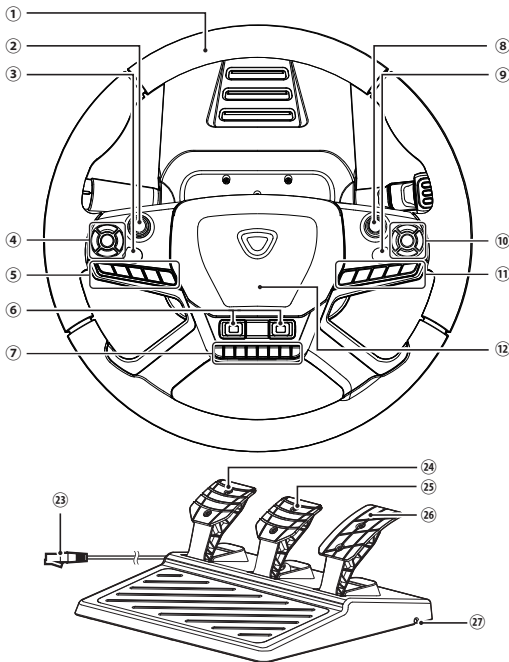
Návod k obsluze × 1

Platforma

Počítače (DirectInput)

Podporovaný operační systém	Windows®11 / 10
Metoda vstupu	DirectInput*
Systémové požadavky	Port USB-A

*Funguje jako PC ovladač prostřednictvím DirectInput. Tento výrobek nepodporuje XInput.

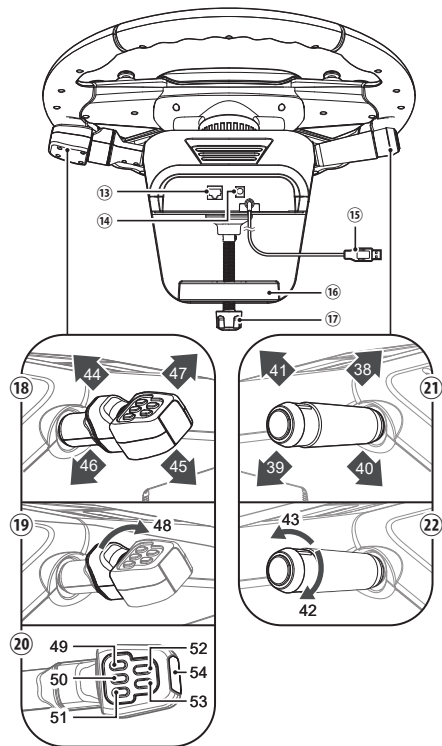


Jednotka řízení

- ① ... Řízení
- ② ... Levá páčka (tlačítko 8)
- ③ ... Tlačítko 10
- ④ ... Tlačítko Řízení B (Směrová tlačítka, Tlačítko 6)
- ⑤ ... Tlačítko Řízení D (Směrová tlačítka, Tlačítko 12~16)
- ⑥ ... Tlačítko Řízení E (Směrová tlačítka, Tlačítko 22~29)
- ⑦ ... Tlačítko Řízení F (Směrová tlačítka, Tlačítko 30~37)
- ⑧ ... Pravá páčka (tlačítko 9)
- ⑨ ... Tlačítko 11
- ⑩ ... Tlačítko Řízení A (Směrová tlačítka, Tlačítko 1~5)
- ⑪ ... Tlačítko Řízení C (Směrová tlačítka, Tlačítko 17~21)
- ⑫ ... Tlačítko klaksonu (tlačítko 7)

Jednotka řízení (Pohled zezadu)

- ⑬ ... Připojení pedálu
- ⑭ ... Připojení napájecího adaptéru
- ⑮ ... Konektor USB-A
- ⑯ ... Svorka

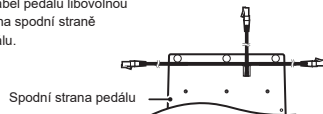


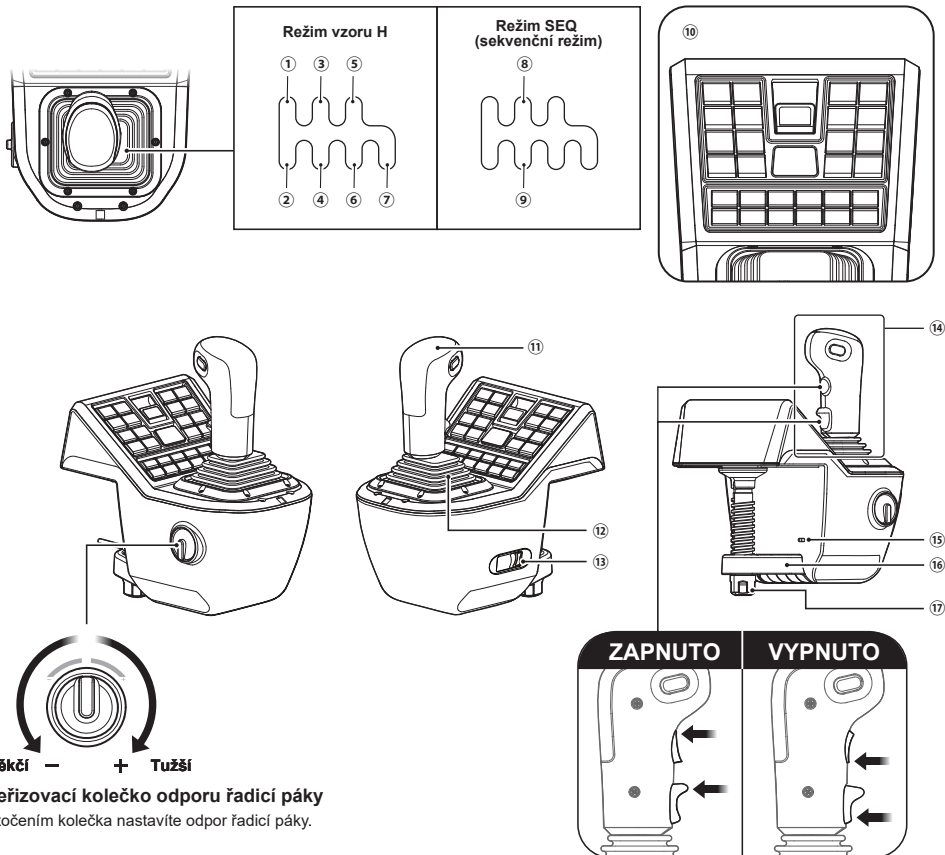
- ⑰ ... Šroub
- ⑱ ... Pravá páčka (tlačítka 44~47)
- ⑲ ... Pravá páčka (tlačítka 48)
- ⑳ ... Tlačítka pravé páčky (tlačítka 49~54)
- ㉑ ... Levá páčka (tlačítka 38~41)
- ㉒ ... Levá páčka (tlačítka 42~43)

Pedály

- ㉓ ... Modulární zástrčka
- ㉔ ... Spojka
- ㉕ ... Levý pedál
- ㉖ ... Pravý pedál
- ㉗ ... Drážka kabelu

Protáhněte kabel pedálu libovolnou ze tří drážek na spodní straně jednotky pedálu.





Měkčí - + Tužší

Seřizovací kolečko odporu řadící páky

Otočením kolečka nastavíte odpor řadící páky.

Řadící páka

① ... 1. rychlost (tlačítka 1)

② ... 2. rychlost (tlačítka 2)

③ ... 3. rychlost (tlačítka 3)

④ ... 4. rychlost (tlačítka 4)

⑤ ... 5. rychlost (tlačítka 5)

⑥ ... 6. rychlost (tlačítka 6)

⑦ ... Zpátečka (tlačítka 7)

⑧ ... Nižší rychlost (tlačítka 8)

⑨ ... Vyšší rychlost (tlačítka 9)

⑩ ... Tlačítka řadící páky (tlačítka 10-39)

Řadící páka (pravá strana)

⑪ ... Hlavice řadící páky

⑫ ... Objímka řadící páky

⑬ ... Přepínač režimu

Řadící páka (zezadu)

⑭ ... Tlačítka řadící páky (tlačítka 40-43)

⑮ ... Port USB-C™

⑯ ... Svorka

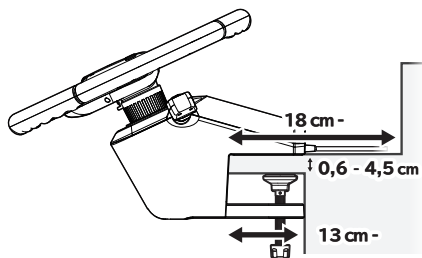
⑰ ... Šroub

Pokyny k montáži jednotky řízení a řídicí páky

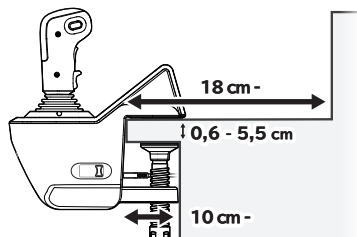
■ Jak upevnit na stůl

Je vyžadován plochý tvrdý povrch (např. stůl)

Jednotka řízení

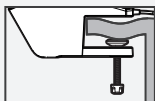


Řídicí páka

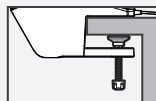


Přečtěte si před nastavením

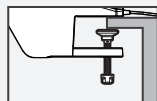
- ⚠ Utáhněte svorku na základnu jednotky řízení pomocí šroubu.
- ⚠ Z nábytku demontujte opatrně, aby nedošlo k poškození výrobku či nábytku.
- ⊘ Nepřipevňujte na žádné nestabilní povrchy, jak je vidět na níže uvedeném obrázku.



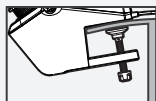
Nerovný



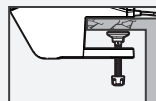
Příliš tlustý



Měkké upnutí svorky



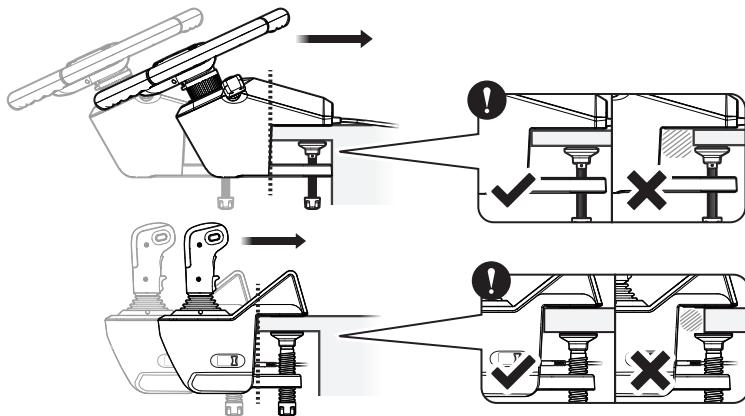
Tenký nebo měkký



Křehký (např. sklo)

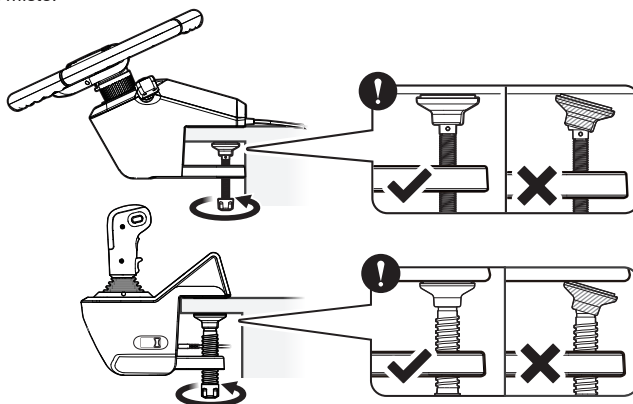
1

Umístěte svorku kolem stolu nebo jiného montážního povrchu a zatlačte ji až na doraz tak, aby se okraj montážního povrchu dotýkal vnitřního konce svorky.

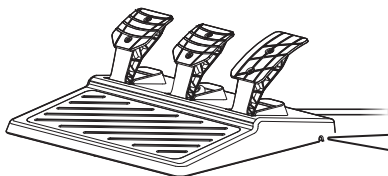


2

Držte jednotku řízení / řadící páku, současně otáčejte šroubem po směru hodinových ručiček a dobře ji upevněte na místě.



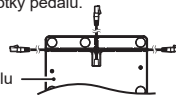
■ Pedály



● Drážka kabelu

Protáhněte kabel pedálu libovolnou ze tří drážek na spodní straně jednotky pedálu.

Spodní strana pedálu



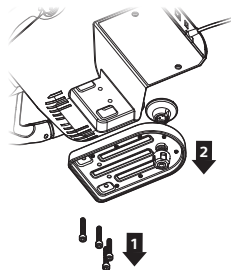
Jak namontovat na stojan závodního kola

- Je vyžadován šroub M6 a podstavec závodního volantu.
- Os parafusos M6, a chave Allen e o suporte de volante de corrida não estão incluídos com este produto.

1

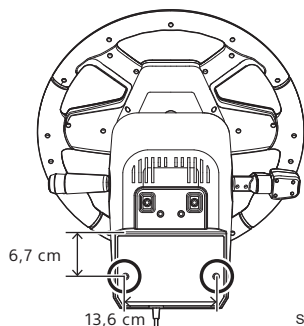
Před sejmutím svorky vyjměte šrouby.

- K vyjmutí šroubu použijte šestihranný klíč.
- Šestihranný klíč není součástí balení.
- Při připevňování svorky pevně zajistěte šrouby.

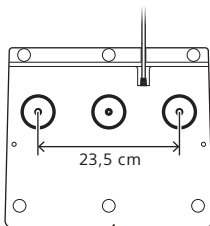


2

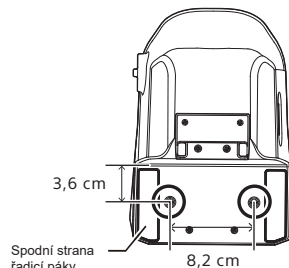
Našroubujte šrouby M6 do otvorů ve spodní části jednotky řízení / řadicí páky / pedálu.



Spodní strana jednotky volantu



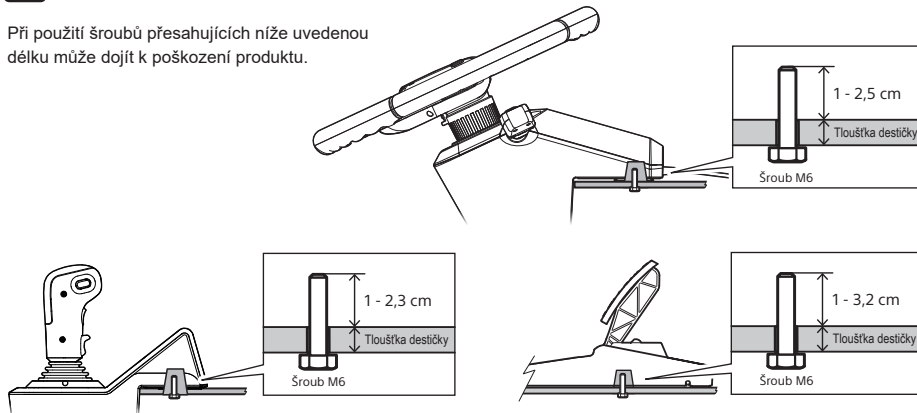
Spodní strana pedálu



Spodní strana řadicí páky

⚠ Šrouby M6

Při použití šroubů přesahujících níže uvedenou délku může dojít k poškození produktu.



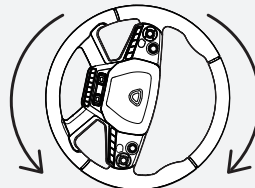
Přečtěte si před připojením

⚠ Volant se po připojení otočí.

Po připojení a zapnutí systému konzole se volant automaticky otočí doprava a doleva kvůli kalibraci.*

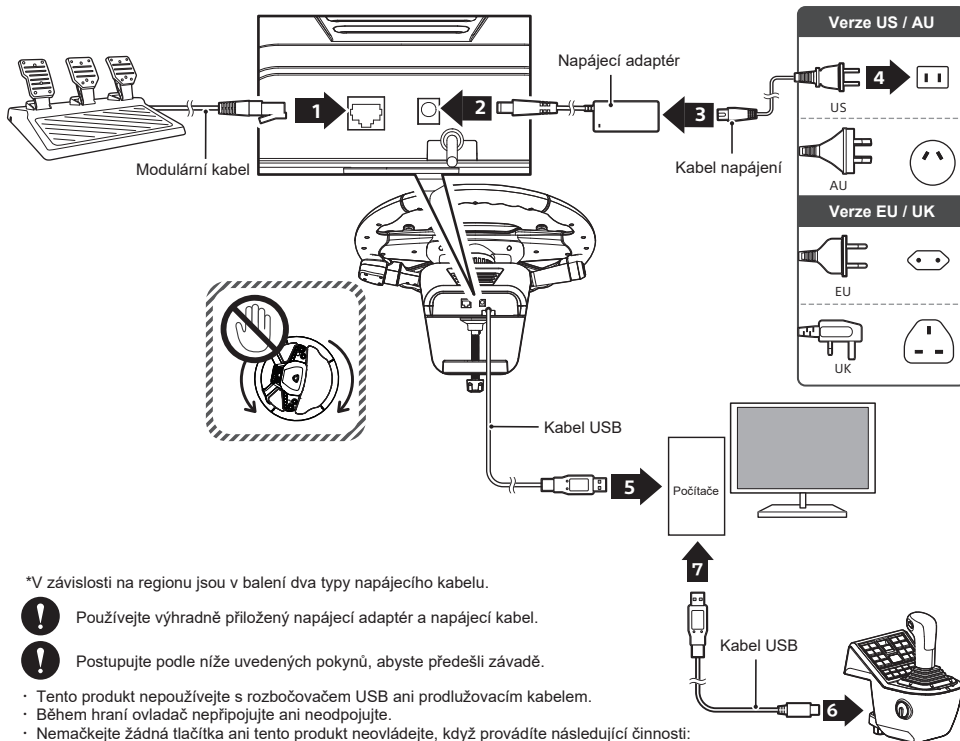


Během této kalibrace se volantu nedotýkejte a zabraňte, aby se do volantu zamotaly kabely. Existuje riziko zranění nebo nesprávné kalibrace.



*Volant může být po kalibraci mírně mimo střed, ale to nebude mít vliv na jeho funkčnost.

Provedte připojení tak, jak je uvedeno na obrázku níže.



*V závislosti na regionu jsou v balení dva typy napájecího kabelu.



Používejte výhradně přiložený napájecí adaptér a napájecí kabel.

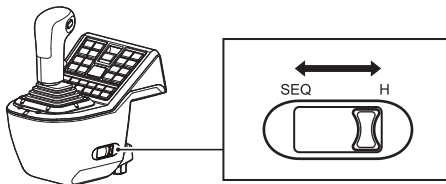


Postupujte podle níže uvedených pokynů, abyste předešli závadě.

- Tento produkt nepoužívejte s rozbočovačem USB ani prodlužovacím kabelem.
- Během hraní ovladač nepřipojujte ani neodpojujte.
- Nemačkejte žádná tlačítka ani tento produkt neovládejte, když provádíte následující činnosti:
 - Při připojování produktu k zařízení Počítače / Při zapínání zařízení Počítače / Při buzení konzole z režimu spánku
- Vstup analogové páčky je během otáčení volantem zakázán, aby se zabránilo jejímu neúmyslnému použití. Nastavení analogové páčky lze změnit v doprovodné aplikaci.

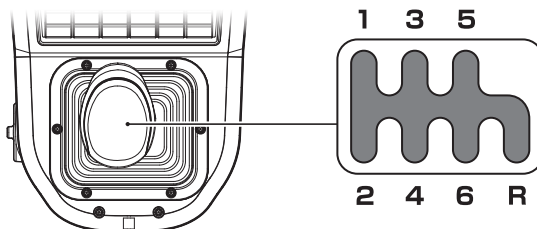
Přepnutí Režimu

Přepínačem režimů můžete přepínat mezi řazením ve vzoru H a sekvenčním řazením.



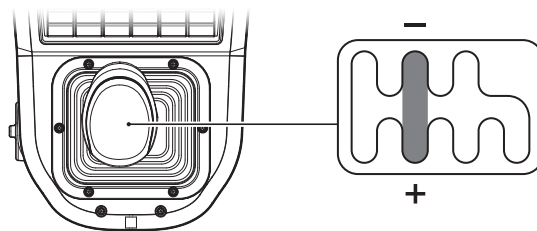
Režim vzoru H

Vzor H pro rychlosti 1 až 6 a R (zpátečka).

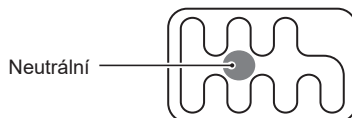


Režim SEQ (sekvenční režim)

Umožňuje sekvenční řazení dopředu a dozadu.



Při přepínání do režimu SEQ se ujistěte, že je řadicí páka v neutrální poloze.



Citlivost závodního volantu, mrtvé zóny a dalších nastavení si upravte pomocí doprovodné aplikace.

■ Stáhnout aplikaci

<https://hori.co.uk/hpc-044U/app/>

Podporovaný operační systém	Windows®11 / 10
Systémové požadavky	Port USB-A, připojení k internetu



Specifikace

Jednotka řízení

Vnější rozměry	: Š 40 × H 45 × V 34 cm
Poloměr řízení	: 40 cm
Úhel otáčení	: 1800°
Hmotnost	: 3,4 kg
Typ připojení	: Konektor USB-A
Délka kabelu	: 3 m
Tloušťka montážního povrchu	: 0,6 - 4,5 cm

Pedály

Vnější rozměry	: Š 34 × H 30 × V 16 cm
Hmotnost	: 1,4 kg
Typ připojení	: Modulární konektor
Délka kabelu	: 1,8 m

Řadicí páka

Vnější rozměry	: Š 16 × H 23 × V 28 cm
Hmotnost	: 1,4 kg
Typ připojení	: Konektor USB-A
Délka kabelu	: 2 m
Tloušťka montážního povrchu	: 0,6 - 5,5 cm

**Další informace
naleznete na tomto
webu.**

<https://hori.co.uk/hpc-044U/>



**Potřebujete s tímto
výrobkem pomoci?
Podporu naleznete
na této webové stránce.**

<https://hori.co.uk/hpc-044U/support/>



UPOZORNĚNÍ:

Jakékoli změny nebo úpravy, které nejsou výslovně schváleny stranou odpovědnou za shod s předpisy, mohou vést ke ztrátě oprávnění uživatele k provozu zařízení.

FCC CHCE, ABYSTE VEDĚLI

Toto zařízení je v souladu s částí 15 pravidel FCC. Provoz je možný za následujících dvou podmínek:

(1) toto zařízení nesmí způsobovat škodlivou interferenci a (2) toto zařízení musí pohlcovat přijatou interferenci, včetně interference, která může způsobovat nežádoucí fungování.

POZNÁMKA:

Toto zařízení bylo otestováno a bylo sledováno v souladu s limity pro digitální zařízení třídy B podle části 15 pravidel FCC. Tyto limity jsou nastaveny tak, aby poskytovaly přiměřenou ochranu před škodlivou interferencí v obytných instalacích. Toto zařízení generuje, používá a může vysílat radiofrekvenční energii, a pokud není instalováno a používáno v souladu s pokyny, může způsobit škodlivou interferenci s rádiovou komunikací. Neexistuje však záruka, že k interferenci nebude v konkrétní instalaci docházet. Pokud toto zařízení škodlivou interferenci pro rozhlasové nebo televizní vysílání způsobuje, což lze určit vypnutím a zapnutím zařízení, uživatel se může pokusit interferenci napravit jedním z následujících způsobů:

- Přeorientovat nebo přemístit anténu pro příjem.
- Zvýšit vzdálenost mezi zařízením a přijímačem.
- Připojit zařízení do zásuvky na obvodu jiném, než ke kterému je připojen přijímač.
- Požádat o pomoc prodejce nebo zkušeného rozhlasového/televizního technika.

Zjednodušené prohlášení o shodě

Společnost Hori tímto prohlašuje, že tento produkt odpovídá směrnici 2014/53/EU.

Plný text prohlášení o shodě EU je k dispozici na této internetové adrese:

<https://hori.co.uk/consumer-information/>



Pro Spojené království: Společnost Hori tímto prohlašuje, že tento produkt odpovídá příslušným zákonným požadavkům.

Plný text prohlášení o shodě je k dispozici na této internetové adrese:

<https://hori.co.uk/consumer-information/>



INFORMACE O LIKVIDACI PRODUKTU

Když je na některém z našich elektrických produktů nebo balení uveden tento symbol, znamená to, že příslušný elektrický produkt nebo baterii není v Evropě možné likvidovat jako směsný odpad. Aby u produktu a baterie byla zajištěna správná likvidace odpadu, zlikvidujte je v souladu se všemi platnými místními předpisy a požadavky na likvidaci elektrických zařízení nebo baterií. Tím pomůžete šetřit přírodní zdroje a zlepšovat standardy ochrany životního prostředí v zacházení s elektrickým odpadem a jeho likvidací.



Společnost HORI prvním kupujícím zaručuje, že nový produkt zakoupený v originálním balení bez závad na materiálu a zpracování po dobu jednoho roku od data prvního nákupu. Pokud není možné reklamaci uplatnit prostřednictvím původního prodejce, kontaktujte přímo zákaznickou podporu společnosti HORI.

Pro zákaznickou podporu v Severní a Latinské Americe použijte náš formulář zákaznické podpory:

<https://stores.horiusa.com/contact-us/>



Pro zákaznickou podporu v Evropě napište e-mail na adresu info@horiuk.com

Informace o záruce:

Pro Severní a Latinskou Ameriku a Austrálii: <https://stores.horiusa.com/policies/>



Pro Evropu a Blízký východ: <https://hori.co.uk/policies/>



- Obrázek na balení se může od skutečného výrobku lišit.
- Výrobce si vyhrazuje právo měnit design či technické specifikace bez předchozího upozornění.
- USB-C je registrovaná známka organizace USB Implementers Forum.
- HORI a logo HORI jsou registrované ochranné známky společnosti HORI.
- Veškeré další ochranné známky jsou vlastnictvím příslušných vlastníků.