

# YCWOO™

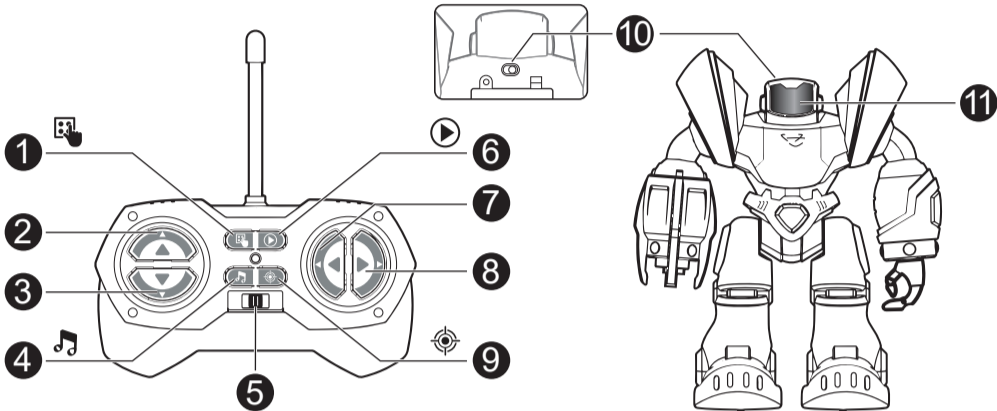
## ROBO BLAST

Programmable Robot with blasting fist!

**Silverlit®** Silverlit SAS, 80 rue Barthelemy Danjou, 92100 Boulogne-Billancourt / France.  
©2023 Silverlit. All rights reserved.

Distribútor: ConQuest entertainment a.s., Kolbenova 961/27d, 198 00, Praha, www.cqz.cz, info@cqz.cz

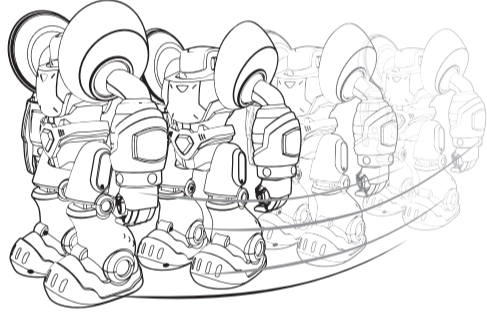
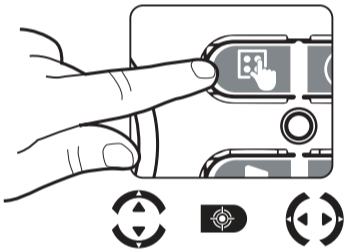
### 3. Identifikácia dielov



1. Programovanie  
2. Chôdza vpred  
3. Chôdza vzad  
4. Taneč  
5. Vypínač  
6. Start  
7. Otočenie doľava  
8. Otočenie doprava  
9. Tlačidlo strelby  
10. Vypínač  
11. LED tvár

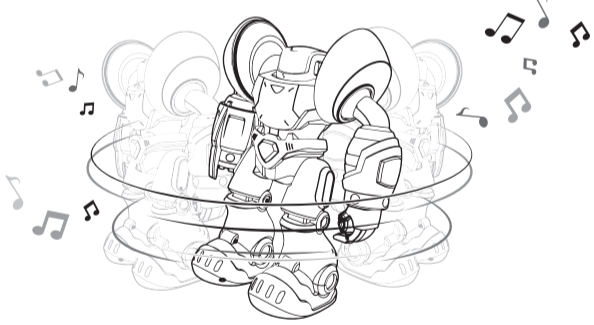
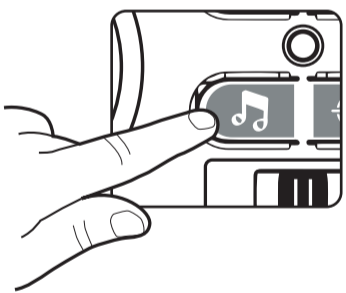
### 4.1 Programovanie

- i) Stlačte programovacie tlačidlo ( ), dokiaľ nebudete počuť zvukový signál.  
ii) Zadaťte programovacie kroky stlačením 4 smerových tlačidiel ( ) alebo tlačidlom strelby ( ).  
iii) Stlačením tlačidla ŠTART ( ) spustíte naprogramované úkony.  
Ak chcete akciu opakovať, stlačte znova tlačidlo ŠTART.



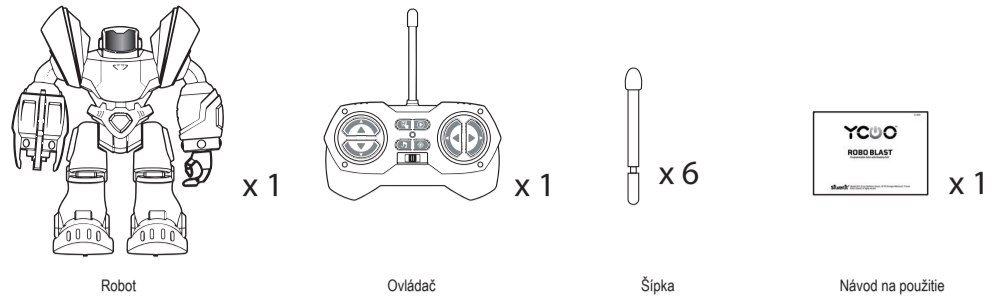
### 4.2 Tanečný režim

Stlačte tlačidlo Dance a robot začne tancovať.

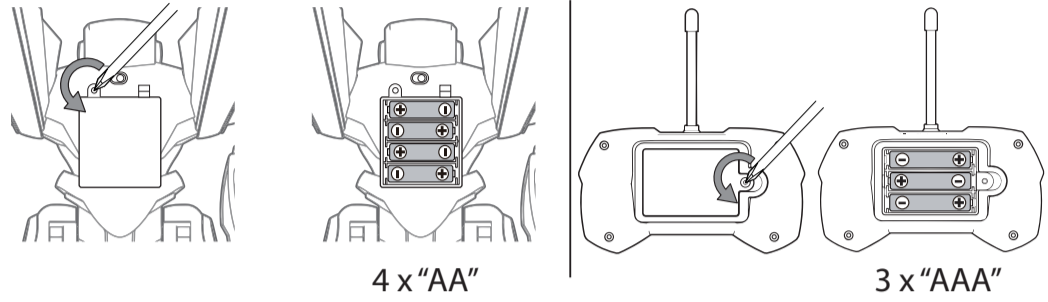


- Aby ste zabránili poškodeniu pádom, nehrajte sa s robotom na stole alebo na vyvýšenom mieste.

### 1. Obsah balenia



### 2. Vloženie batérie



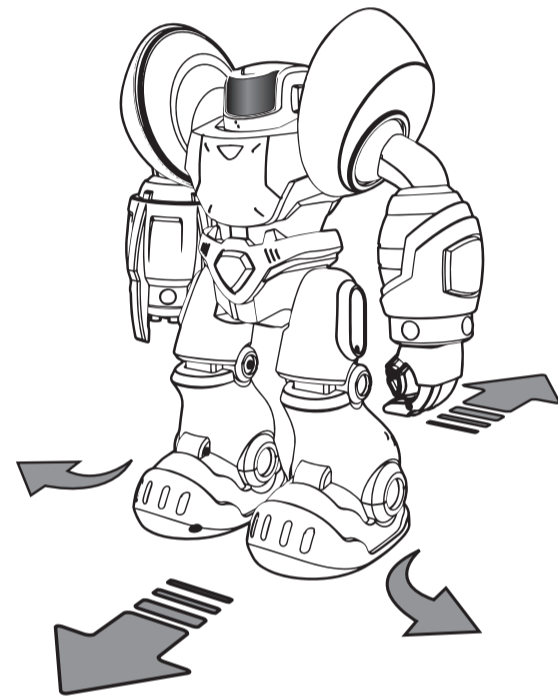
### 4. Ako sa hrať



#### Power-on Robot

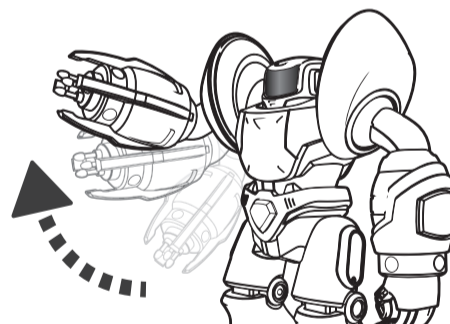
- Automaticky vydáva niektoré zvuky.
- Ovládate pohyby robota pomocou smerového tlačidla.

#### 4. Ovládanie smeru

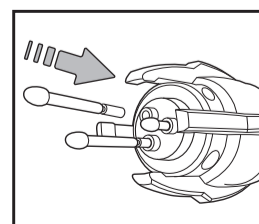
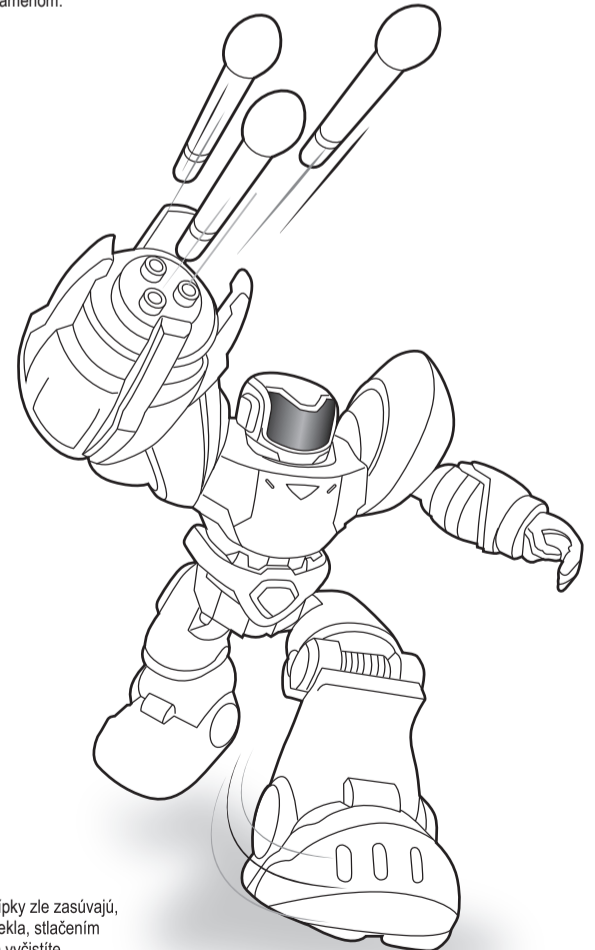
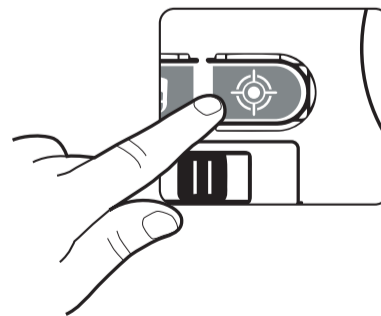


### 4.3 STREĽBA NA DIAĽKOVÉ OVLÁDANIE

- i) Uhol odstreľu nastavte ručne pohybom hore a dolu pravým ramenom.



- ii) Stlačením tlačidla strelby vystrelíte šípku.  
iii) Stlačením a podržaním tlačidla odstreľovania vystrelíte niekoľko šípkov za sebou.



Tipy: pokiaľ sa vám šípky zle zasávajú, hlavne sa možno zasekla, stlačením tlačidla strelby hlavne vyčistíte a skúste to znova.

### Bezpečnostné opatrenia:

Pokiaľ hračku nepoužívate, vyberte z nej batérie.  
Neberte hračku do ruky, keď sa pohybuje.  
Keď je hračka zapnutá, držte ruky, vlas a voľné oblečenie mimo dosah pohyblivých častí.  
Upozornenie: V prípade, že je hračka v prevádzke, je nutné ju odpojiť od napájania: Zmeny alebo úpravy tohto prístroja, ktoré neboli výslovne schválené stranou zodpovednou za zhadu s predpismi, môžu viesť k strate oprávnenia užívateľa na prevádzku tohto zariadenia.  
Drôty sa nesmú zasúvať do zásuviek.

### Upozornenie:

- Nenabíjajte batérie sa nesmú dobíjať.
- Nabíjacie batérie sa pred nabíjaním musia z hračky vybrať.
- Nabíjacie batérie nabíjajte pod dohľadom dospelého osoby.
- Rôzne typy batérií alebo nové a použité batérie sa nesmú miešať.
- Môžu sa používať iba batérie rovnakého alebo rovnocenného typu podľa doporučenia.
- Batérie vkladajte so správnou polaritou. (+ a -)
- Vybíťte batérie je potrebné z hračky vybrať.
- Napájacie svorky sa nesmú skratovať.
- Nemiešajte staré a nové batérie.
- Nemiešajte alkalické batérie, štandardné batérie (karbon-zinkové) a dobíjacie batérie (nikel-kadmiové).

Použitie výrobu môže byť narušené elektromagnetickým rušením. Pokiaľ k tomu dôjde, vypnite a znova zapnite zariadenie podľa pokynov v návode na použitie. Pokiaľ sa funkcie neresetujú, prejdite na iné miesto.

### Poznámka:

- Pri inštalácii alebo výmene batérií sa odporúča dohľad rodičov.
- Doporučuje sa vymeniť batériu, keď dôjde k zhoršeniu výkonu.
- Návod na použitie a obal je nutné uschovať, pretože obsahujú dôležité informácie.
- Užívateľia by mali pri prevádzke výrobku striktnie dodržiavať návod na použitie.
- V prostredí s elektrostatickým výbojom môže dôjsť k poruche a je potrebný reset.

### Starostlivosť a údržba:

- Pokiaľ hračku dlhšiu dobu nepoužívate, vždy z nej vyberte batérie.
- Hračku jemne otrite čistou vlhkou handričkou.
- Hračku uchovávajte mimo dosah priameho slnečného svetla a/alebo priameho tepla.
- Neponárajte hračku do vody, ktorá by mohla poškodiť elektronické zostavy.

### Požiadavky na batérie (ovládač):

- Napájanie : DC 4,5 V / 0,5W
- Napájanie : DC 3 x 1,5 V "AAA"/LR03 / AM4 (nie sú súčasťou balenia)

### Požiadavky na batérie (robot):

- Napájanie : DC 6,0 V / 7,2W
- Batérie : 4 x 1,5 V "AA"/LR6 / AM3 (nie sú súčasťou balenia)

CE

Týmto spoločnosť Silverlit Toys Manufactory Ltd. prehlasuje, že rádiové zariadenie 17061 je v súlade so smernicou 2014/53/EU. Úplné znenie smernice EU prehlásenie o zhode je k dispozícii na nasledujúcej internetovej adrese: [www.silverlit.com/certificates](http://www.silverlit.com/certificates)

### Prehlásenie o zhode s FCC

Toto zariadenie spĺňa požiadavky časti 15 pravidiel FCC. Prevádzka zariadenia musí vyhovieť nasledujúcim podmienkam:  
1) Toto zariadenie nesmie spôsobovať škodlivé rušenie a 2) Toto zariadenie musí akceptovať akékoľvek rušenie vrátane rušenia, ktoré môže spôsobiť neželanú prevádzku.  
POZNÁMKA: Toto zariadenie bolo testované a vyhovuje limitom pre digitálne zariadenia triedy B podľa časti 15 pravidiel FCC.  
Tieto limity sú navrhnuté tak, aby poskytovali primeranú ochranu pred škodlivým rušením v obytných inštaláciách. Toto zariadenie generuje, využíva a môže vyžarovať rádiovú frekvenciu, a ak nie je nainštalované a používané v súlade s pokynmi, môže spôsobiť škodlivé rušenie rádiového komunikačného. Neexistuje však žiadna záruka, že v konkrétnej inštalácii nedôjde k rušeniu. Ak toto zariadenie spôsobuje škodlivé rušenie rozhlasového alebo televízneho príjmu, čo možno zistiť vypnutím a zapnutím zariadenia, používateľovi sa odporúča, aby sa pokúsil odstrániť rušenie jedným alebo viacerými z nasledujúcich opatrení:  
- Preorientujte alebo premiestnite prijímaciu anténu.  
- Zvýšte vzdialenosť medzi zariadením a prijímačom. Zariadenie pripojte do zásuvky v inom obvode, ako je obvod, ku ktorému je pripojený prijímač.  
- Poradte sa s predajcom alebo skúseným rádiovým/televíznym technikom.

**Opodpad z elektrických a elektronických zariadení (OEEZ)**  
Keď tento spotrebič nepoužívate, vyberte všetky batérie a zlikvidujte ich oddelene. Elektrické spotrebiče odovzdajte na miestnych zberných miestach pre odpad z elektrických a elektronických zariadení. Ostatné komponenty môžete vyhodit' do domáceho odpadu.

### Upozornenie!

Tieto batérie vyberte z prístroja tak, že rukou zatlačíte na jeden kladný koniec každej batérie.  
 NEVYBERAJTE ani nainštalujte batérie pomocou ostrých alebo kovových nástrojov.